



UNIVERSIDAD NACIONAL AUTÓNOMA DE MÉXICO
FACULTAD DE INGENIERÍA
DIVISIÓN DE CIENCIAS BÁSICAS
SEGUNDO EXAMEN FINAL COLEGIADO
ESTÁTICA



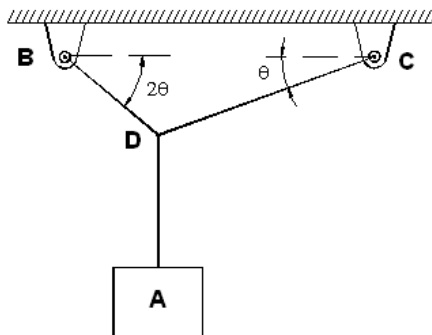
SEMESTRE 2011-1

11 DE DICIEMBRE DE 2010

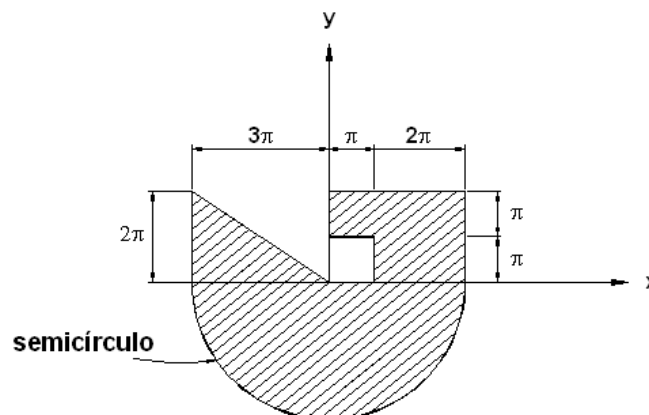
NOMBRE DEL ALUMNO: _____ GRUPO: _____

INSTRUCCIONES: Lea cuidadosamente los enunciados de los reactivos que componen el examen antes de empezar a resolverlos. La duración máxima del examen es de dos horas y media.

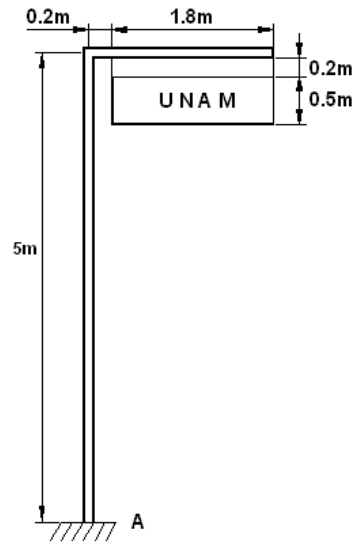
1. Considérense los puntos $A(3, -1, 2)$ m y $B(1, -3, 1)$ m, así como una fuerza F de magnitud igual a 12 N, cuyo soporte pasa por A y por B , y su sentido es el del segmento dirigido \overline{AB} . Con base en ello determine:
 - a) El vector representativo de F ,
 - b) Los momentos de F respecto al origen y respecto a $D(-1, -5, 0)$ m. ¿Qué puede deducirse de lo obtenido como momento de F respecto a D ?
 - c) El momento de F respecto a un eje que, pasando por el origen O (del sistema de referencia) y por el punto $E(-6, 2, 3)$ m, está orientado de O hacia E .
2. El bloque A , que pesa 200 N, es sostenido por los cables de pesos despreciables \overline{DB} y \overline{DC} , que se muestran en la figura. Sabiendo que el ángulo θ que forma \overline{DC} con la horizontal es 20° , determine la magnitud de la tensión en los citados cables, que garanticen mantener en equilibrio al bloque A .



3. Obtenga las coordenadas del centroide del área de la superficie compuesta de la figura, teniendo en cuenta el sistema de referencia dado. Las medidas proporcionadas están en centímetros.



4. El letrero delgado, de espesor constante y homogéneo, de forma rectangular y de peso **981 N**, mostrado en la figura, es sostenido mediante dos cables de peso despreciable y un marco, como se muestra. Si el citado marco es rígido, tiene una sección transversal uniforme y el material de que está hecho pesa **98.1 N/m**, determine las magnitudes de los elementos reactivos en la base **A**, donde se encuentra empotrado dicho marco.



5. Determine el intervalo de valores para la fuerza **P** de modo que el bloque de la figura, que se encuentra sobre el plano inclinado, no deslice hacia abajo ni vuelque. Considere que el peso del bloque es **2 kN** y el coeficiente de fricción estática entre las superficies en contacto es **0.2**.

